

Ean code : 3 3 8 0 5 8 2 0 0 9 1 5 6

Maj 02/07/2015

HC30 / 197765 / 7240000

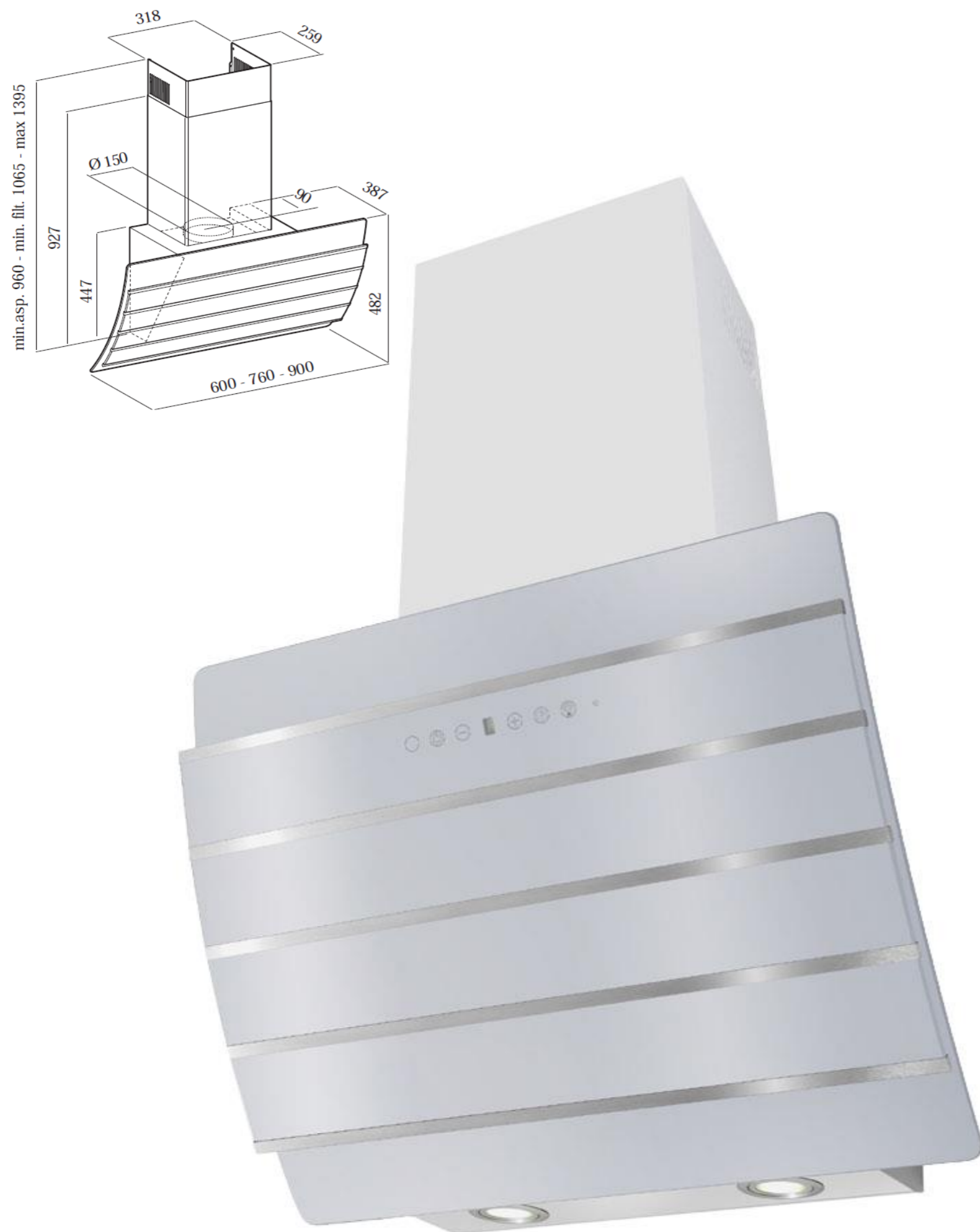
Hotte BANDY

SOGELUX**HCBA60BF**

VERRE BLANC avec INSERTS INOX / CHEMINEE BLANCHE

Dimensions : 60 cm

- Débit d'air utilisation normale : 276 à 537 m3/h
- Débit d'air utilisation Booster : 676 m3/h
- Aspiration périmétrale
- Eclairage : 2 lampes à leds
- 3 vitesses + 1 booster (avec télécommande)
- Recyclage ou évacuation extérieure
- Filtres charbons inclus
- Commande sensitive
- Filtre graisse aluminium lavable dans le lave-vaisselle
- Clapet anti-retour



Volumes , Dimensions et poids

Normes 2015

Emballé		L 689 x H 515 x P 574	Classe Energie	A
		Kg 28,6	Consommation Annuelle Energie	50,4 kWh/an
Déballé	Base	L 60 x H 48,2 x P 38,7	Classe Efficacité Evacuation Vapeur et Fumées	A
	Cheminée	L 31,8 x H (min 618/max 948) x P25,9	Classe Efficacité Eclairage	A
	Hauteur totale avec cheminée	927mm à 1395mm	Classe Efficacité Filtration des Graisses	F
		Kg 21,7	Niveau Sonore en dB(A)	57 dB(A)
Diamètre buse sortie		150 / 120 mm	Caractéristiques	
Puissance en Watts et Tension			Nombre de vitesses	3 + 1
Moteur		250 W	Nombre de moteurs	1
Maximum		253 W	Nombre de filtres charbons	2
Puissance de l'éclairage par LEDS		2 x 1,5 W	Nombre de lampes	LEDS rondes
Tension d'alimentation		230 Volts	Filtres graisse aluminium	Oui
Cordon d'alimentation		oui	Cheminée peinte en blanc	Oui
Tableau de commande			Accessoires	
Interrupteur vitesse		Touch control	1 Buse sortie avec clapet anti-retour + 1 télécommande	
Interrupteur lumière		Touch control	Support Cheminée + Notice d'utilisation + gabarit de montage	