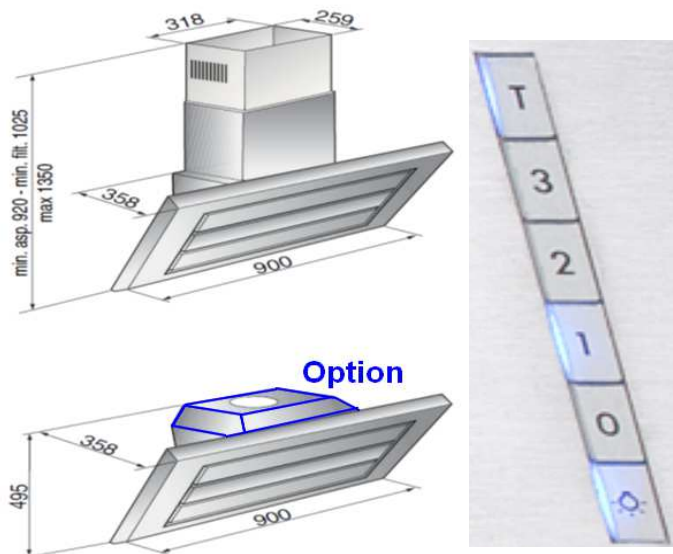


HOTTE KOALA 90 cm

SOGELUX**HCK92XF**

INOX

Dimensions : 90 cm

- Classe A
- Débit d'air utilisation normale : 300 à 581 m3/h
- Débit d'air utilisation Booster : 719 m3/h
- Eclairage : 2 lampes à leds
- 3 vitesses + 1 booster
- Recyclage ou évacuation extérieure
- Filtres charbons inclus
- Touches lumineuses électroniques
- Timer
- Voyant de fonctionnement
- Filtre graisse aluminium lavable dans le lave-vaisselle
- Voyant saturation filtre
- Clapet anti-retour

Volumes , Dimensions et poids**Normes 2015**

Emballé	L 97,5x H 58 x P 40,5	Classe Energie	A
Poids emballé	kg 21,04	Consommation Annuelle Energie	50,7 kWh/an
Déballé (base)	L 90 x H 49,5x 35,8	Classe Efficacité Evacuation Vapeur et Fumées	A
Déballé (avec cheminée)	L 90 x H 135 x 35,8	Classe Efficacité Eclairage	A
Poids déballé	Kg 16,83	Classe Efficacité Filtration des Graisses	F
		Niveau Sonore en dB(A) Mini / Maxi / Booster	46 / 60 / 65 dB(A)
		Caractéristiques	
Diamètre buse sortie	150 / 120 mm	Nombre de vitesses	3 +
		Nombre de moteurs	1
Puissance en Watts et Tension		Nombre de filtres charbons	2
Puissance moteur en Watts	251 W	Nombre de lampes	2 leds
Puissance totale en Watts	253 W	Filtres graisse aluminium	Oui
Puissance de l'éclairage	2x 1W LED	Tableau de commande	
Tension d'alimentation	230 Volts	Interrupteur vitesse	Poussoirs lumineux
Cordon d'alimentation	oui	Interrupteur lumière	Poussoirs lumineux
Accessoires		Témoin de fonctionnement	Oui
1 Buse sortie (reduction 150-120) avec clapet anti retour			
Sachets vis fixations + Support Cheminée + Notice d'utilisation			



ENERG Y IJA
енергия · ενεργεια IE IA

SOGE LUX

HCK92XF



A

50,7
kWh/annum

A B C D E F G

A B C D E F G

A B C D E F G

60dB

65/2014