

Ean code: 3 3 8 0 5 8 2 0 0 9 8 7 3

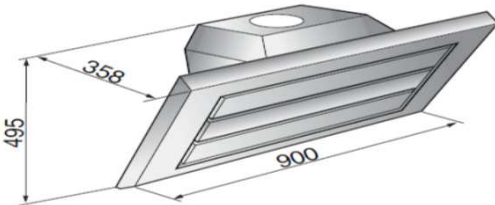
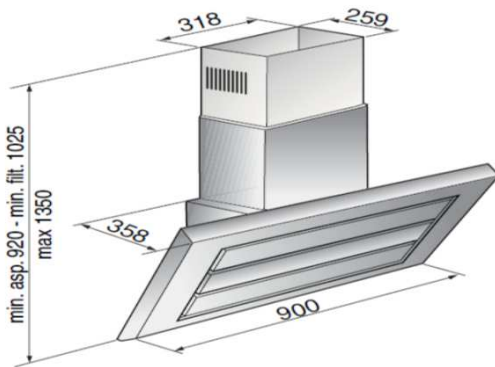
maj 04/06/2018

Moteur HC30 -

HOTTE KOALA 90 cm

SOGELUX**HCK92XF**

INOX

Dimensions : 90 cm

- Classe A
- Débit d'air utilisation normale : 300 à 581 m3/h
- Débit d'air utilisation Booster : 719 m3/h
- Eclairage : 2 lampes à leds
- 3 vitesses + 1 booster
- Recyclage ou évacuation extérieure
- Filtres charbons inclus
- Touches lumineuses électroniques
- Timer
- Voyant de fonctionnement
- Filtre graisse aluminium lavable dans le lave-vaisselle
- Voyant saturation filtre
- Clapet anti-retour

Volumes , Dimensions et poids**Normes 2015**

Emballé	L 97,5x H 58 x P 40,5	Classe Energie	A
Poids emballé	kg 21,04	Consommation Annuelle Energie	50,7 kWh/an
Déballé (base)	L 90 x H 49,5x 35,8	Classe Efficacité Evacuation Vapeur et Fumées	A
Déballé (avec cheminée)	L 90 x H 135 x 35,8	Classe Efficacité Eclairage	A
Poids déballé	Kg 16,83	Classe Efficacité Filtration des Graisses	F
		Niveau Sonore en dB(A) Mini / Maxi / Booster	46 / 60 / 65 dB(A)
		Caractéristiques	
Diamètre buse sortie	150 / 120 mm	Nombre de vitesses	3 +
Puissance en Watts et Tension		Nombre de moteurs	1
Puissance moteur en Watts	251 W	Nombre de filtres charbons	2
Puissance totale en Watts	253 W	Nombre de lampes	2 leds
Puissance de l'éclairage	2x 1W LED	Filtres graisse aluminium	Oui

Tension d'alimentation	230 Volts	Tableau de commande	
Cordon d'alimentation	oui	Interrupteur vitesse	Poussoirs lumineux
Accessoires		Interrupteur lumière	Poussoirs lumineux
1 Buse sortie (reduction 150-120) avec clapet anti retour		Témoin de fonctionnement	Oui
Sachets vis fixations + Support Cheminée + Notice d'utilisation			

ENERG Y IJA
енергия · ενεργεια IE IA

SOGE LUX **HCK92XF**

A++
A+
A
B
C
D
E

A

50,7
kWh/annum

ABCDEF G ABCDEF G ABCDEF G **60dB**

65/2014