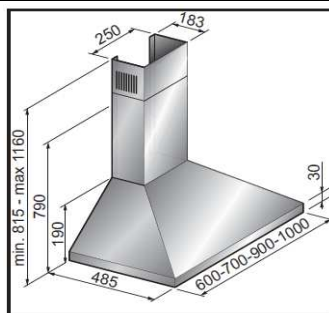


B = 3380582009910

maj 14/02/2018

Hotte LION / Moteur JC2  
Nouvelles lampes LED 2x2,8w**SOGELUX****HCL68BF**

B = Blanc

**PLUS PRODUIT**

- Débit d'air utilisation normale : 161 à 436 m3/h
- Recyclage ou évacuation extérieure
- 2 Filtres charbons inclus
- Interrupteurs poussoirs
- Filtre graisse aluminium lavable dans le lave vaisselle
- Eclairage : 2 lampes à leds
- Clapet anti-retour
- Buse évacuation en 150 ou 120mm

**Volumes , Dimensions et poids****Normes 2015**

Emballé	L 65 x H 29 x P 56 8,7 kg	Classe Energie	D
Déballé	Base	L 60 x H 19 x P 48,5	Consommation Annuelle Energie
	Cheminée	L 25 x H 62,2 / 97 x P 18,3	67,7 kWh/an
	Totale	L 60 x H 81,5 / 116 x P 48,5	Classe Efficacité Evacuation Vapeur et Fumées
	6,8 Kg	Classe Efficacité Eclairage	E
		Classe Efficacité Filtration des Graisses	C
		Niveau Sonore en dB(A) Mini / Maxi	D
			41 / 66 dB(A)
Diamètre buse sortie	150 mm	<b>Caractéristiques</b>	
		Nombre de vitesses	3
		Nombre de moteurs	1
		Nombre de filtres charbons	2
		Nombre de lampes LED	2
		Filtres graisse aluminium	Oui
		<b>Tableau de commande</b>	
		Interrupteur vitesse	Poussoirs
		Interrupteur lumière	Poussoirs
		Témoin de fonctionnement	Non
<b>Puissance en Watts et Tension</b>			
Maximum	130 W		
Watt total	135,6 W		
Puissance de l'éclairage	2 x 2,8 Watts		
Tension d'alimentation	230 Volts		
Cordon d'alimentation	oui		
<b>Accessoires</b>			
Support Cheminée + Notice d'utilisation + Buse sortie 150/120mm			



**ENERG** Y IJA  
енергия · ενεργεια IE IA

**SOGE LUX**

**HCL68BF**



**D**

**67,7**  
kWh/annum

ABCD**E**FG

AB**C**DEFG

ABC**D**EFG

**66**dB

65/2014