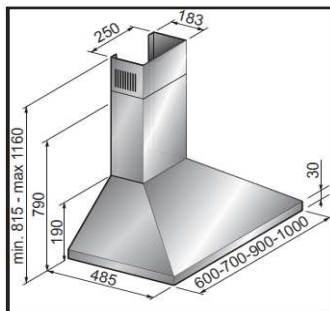


N = 3380582009934

maj 14/02/2018

Hotte LION / Moteur JC2
Nouvelles lampes LED 2x2,8w



SOGELUX

HCL68 NF

N = Noir

PLUS PRODUIT



- Débit d'air utilisation normale : 161 à 436 m3/h
- Recyclage ou évacuation extérieure
- 2 Filtres charbons inclus
- Interrupteurs poussoirs
- Filtre graisse aluminium lavable dans le lave vaisselle
- Eclairage : 2 lampes à leds
- Clapet anti-retour
- Buse évacuation en 150 ou 120mm

Volumes , Dimensions et poids

Normes 2015

Emballé	L 65 x H 29 x P 56		Classe Energie	D
	8,7 kg		Consommation Annuelle Energie	67,7 kWh/an
Déballé	Base	L 60 x H 19 x P 48,5	Classe Efficacité Evacuation Vapeur et Fumées	E
	Cheminée	L 25 x H 62,2 / 97 x P18,3	Classe Efficacité Eclairage	C
	Totale	L 60 x H 81,5 / 116 x P 48,5	Classe Efficacité Filtration des Graisses	D
	6,8 Kg		Niveau Sonore en dB(A) Mini / Maxi	41 / 66 dB(A)
Diamètre buse sortie	150 mm		Caractéristiques	
Puissance en Watts et Tension			Nombre de vitesses	3
Maximum	130 W		Nombre de moteurs	1
Watt total	135,6 W		Nombre de filtres charbons	2
Puissance de l'éclairage	2 x 2,8 Watts		Nombre de lampes LED	2
Tension d'alimentation	230 Volts		Filtres graisse aluminium	Oui
Cordon d'alimentation	oui		Tableau de commande	
Accessoires			Interrupteur vitesse	Poussoirs
Support Cheminée + Notice d'utilisation + Buse sortie 150/120mm			Interrupteur lumière	Poussoirs
			Témoin de fonctionnement	Non



ENERG
енергия · ενεργεια

Y IJA
IE IA

SOGE LUX

HCL68NF



D

67,7

kWh/annum



65/2014