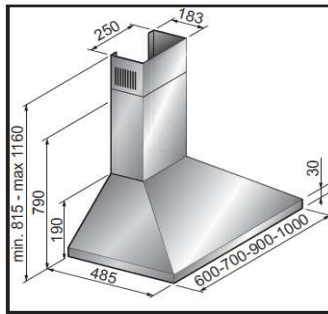


X = 338058200927

maj 14/02/2018

Hotte LION / Moteur JC2
Nouvelles lampes LED 2x2,8w**SOGELUX****HCL 68 XF**

X = Inox

PLUS PRODUIT

- Débit d'air utilisation normale : 161 à 436 m3/h
- Recyclage ou évacuation extérieure
- 2 Filtres charbons inclus
- Interrupteurs poussoirs
- Filtre graisse aluminium lavable dans le lave vaisselle
- Eclairage : 2 lampes à leds
- Clapet anti-retour
- Buse évacuation en 150 ou 120mm

**Volumes , Dimensions et poids****Normes 2015**

Emballé	L 65 x H 29 x P 56	Classe Energie	D
	8,7 kg	Consommation Annuelle Energie	67,7 kWh/an
Déballé	Base	L 60 x H 19 x P 48,5	Classe Efficacité Evacuation Vapeur et Fumées
	Cheminée	L 25 x H 62,2 / 97 x P 18,3	Classe Efficacité Eclairage
	Totale	L 60 x H 81,5 / 116 x P 48,5	Classe Efficacité Filtration des Graisses
	6,8 Kg	Niveau Sonore en dB(A) Mini / Maxi	41 / 66 dB(A)
Diamètre buse sortie	150 mm	Caractéristiques	
Puissance en Watts et Tension		Nombre de vitesses	3
Maximum	130 W	Nombre de moteurs	1
Watt total	135,6 W	Nombre de filtres charbons	2
Puissance de l'éclairage	2 x 2,8 Watts	Nombre de lampes LED	2
Tension d'alimentation	230 Volts	Filtres graisse aluminium	Oui
Cordon d'alimentation	oui	Tableau de commande	
Accessoires		Interrupteur vitesse	Poussoirs
Support Cheminée + Notice d'utilisation + Buse sortie 150/120mm		Interrupteur lumière	Poussoirs
		Témoin de fonctionnement	Non



ENERG Y IJA
енергия · ενεργεια IE IA

SOGE LUX

HCL68XF



67,7
kWh/annum

ABCD**E**FG

ABC**C**DEFG

ABC**D**EF

66dB

65/2014