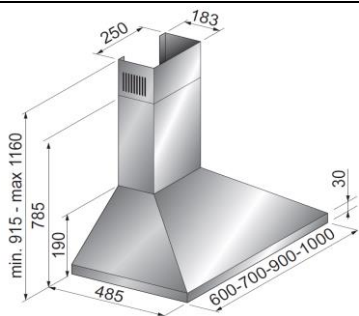


BF = 3 3 8 0 5 8 2 0 1 0 9 2 3
 XF = 3 3 8 0 5 8 2 0 1 0 9 3 0
 NF = 3 3 8 0 5 8 2 0 1 0 9 4 7

maj 08/07/2022

Hotte LION / Moteur JC2



SOGELUX

HCL69BF / XF / NF

BF = Blanc / XF = Inox / NF = Noir

PLUS PRODUIT

- Débit d'air utilisation normale : 161 à 436 m3/h
- Recyclage ou évacuation extérieure
- 2 Filtres charbons inclus
- Interrupteurs poussoirs
- Filtre graisse aluminium lavable dans le lave vaisselle
- Eclairage : 2 lampes à leds 2,5w
- Clapet anti-retour
- Buse évacuation en 150 ou 120mm

Volumes , Dimensions et poids

Emballé		L 66,9 x H 37,3 x P 54,4 9,2 kg
Déballé	Base	L 60 x H 19 x P 48,5
	Cheminée	L 25 x H 60 / 97 x P18,3
	Totale	L 60 x H 91,5 / 116 x P 48,5 8 Kg
Diamètre buse sortie		150 mm
Puissance en Watts et Tension		
Maximum moteur		130 W
Watt total		135 W
Puissance de l'éclairage		2 x 2,5 Watts
Tension d'alimentation		230 Volts
Cordon d'alimentation		oui

Normes 2015

Classe Energie	D
Consommation Annuelle Energie	68 kWh/an
Classe Efficacité Evacuation Vapeur et Fumées	E
Classe Efficacité Eclairage	C
Classe Efficacité Filtration des Graisses	D
Niveau Sonore en dB(A) Mini / Maxi	41 / 66 dB(A)

Caractéristiques

Nombre de vitesses	3
Nombre de moteurs	1
Nombre de filtres charbons	2
Nombre de lampes LED	2
Filtres graisse aluminium	Oui

Tableau de commande

Interrupteur vitesse	Poussoirs
Interrupteur lumière	Poussoirs
Témoin de fonctionnement	Non

Accessoires

Support Cheminée + Notice d'utilisation + Buse sortie 150/120mm



ENERG Y IJA
енергия · ενεργεια IE IA

SOGE LUX

HCL69BF



68
kWh/annum

ABCD**E**FG

AB**C**DEFG

ABC**D**EFG

66dB

65/2014



ENERG Y IJA
енергия · ενεργεια IE IA

SOGE LUX

HCL69XF



68
kWh/annum

ABCD**E**FG

AB**C**DEFG

ABC**D**EFG

66dB

65/2014



ENERG
енергия · ενεργεια

Y IJA
IE IA

SOGE LUX

HCL69NF



68
kWh/annum

ABCD**E**FG

ABC**C**DEFG

ABC**D**EFG

66dB

65/2014