

XF = 3 3 8 0 5 8 2 0 1 0 9 5 4

maj 05/04/2022

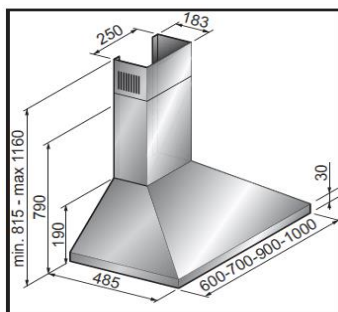
Hotte LION / Moteur JC2

SOGELUX**HCL99XF**

XF = Inox

PLUS PRODUIT

- Débit d'air utilisation normale : 161 à 436 m3/h
- Recyclage ou évacuation extérieure
- 2 Filtres charbons inclus
- Interrupteurs poussoirs
- Filtre graisse aluminium lavable dans le lave vaisselle
- Eclairage : 2 lampes à leds 2,5w
- Clapet anti-retour
- Buse évacuation en 150 ou 120mm

**Volumes , Dimensions et poids****Normes 2015**

Emballé	L 96,9x H 37,3 x P 54,4 10,7 kg		Classe Energie	D
Déballé	Base	L 90 x H 19 x P 48,5	Consommation Annuelle Energie	67,7 kWh/an
	Cheminée	L 25 x H 60 / 97 x P 18,3	Classe Efficacité Evacuation Vapeur et Fumées	E
	Totale	L 90 x H 81,5 / 116 x P 48,5	Classe Efficacité Eclairage	C
		9,3 Kg	Classe Efficacité Filtration des Graisses	D
Diamètre buse sortie	150 mm		Niveau Sonore en dB(A) Mini / Maxi	41 / 66 dB(A)
Puissance en Watts et Tension			Caractéristiques	
Maximum	130 W		Nombre de vitesses	3
Watt total	135 W		Nombre de moteurs	1
Puissance de l'éclairage	2 x 2,5 Watts		Nombre de filtres charbons	2
Tension d'alimentation	230 Volts		Nombre de lampes LED	2
Cordon d'alimentation	oui		Filtres graisse aluminium	Oui
Accessoires			Tableau de commande	
Support Cheminée + Notice d'utilisation + Buse sortie 150/120mm			Interrupteur vitesse	Poussoirs
			Interrupteur lumière	Poussoirs
			Témoin de fonctionnement	Non