

XF = 3 3 8 0 5 8 2 0 1 0 9 5 4

maj 08/07/2022

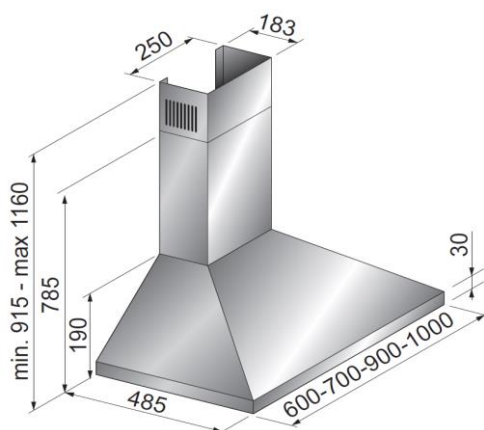
Hotte LION / Moteur JC2

SOGELUX**HCL99XF**

XF = Inox

PLUS PRODUIT

- Débit d'air utilisation normale : 161 à 436 m3/h
- Recyclage ou évacuation extérieure
- 2 Filtres charbons inclus
- Interrupteurs poussoirs
- Filtre graisse aluminium lavable dans le lave vaisselle
- Eclairage : 2 lampes à leds 2,5w
- Clapet anti-retour
- Buse évacuation en 150 ou 120mm

**Volumes , Dimensions et poids****Normes 2015**

Emballé	L 96,9x H 37,3 x P 54,4		Classe Energie	D
	10,7 kg		Consommation Annuelle Energie	68 kWh/an
Déballé	Base	L 90 x H 19 x P 48,5	Classe Efficacité Evacuation Vapeur et Fumées	E
	Cheminée	L 25 x H 60 / 97 x P18,3	Classe Efficacité Eclairage	C
	Totale	L 90 x H 91,5 / 116 x P 48,5	Classe Efficacité Filtration des Graisses	D
	9,3 Kg		Niveau Sonore en dB(A) Mini / Maxi	41 / 66 dB(A)
Diamètre buse sortie	150 mm		Caractéristiques	
			Nombre de vitesses	3
Puissance en Watts et Tension			Nombre de moteurs	1
Maximum moteur	130 W		Nombre de filtres charbons	2
Watt total	135 W		Nombre de lampes LED	2
Puissance de l'éclairage	2 x 2,5 Watts		Filtres graisse aluminium	Oui
Tension d'alimentation	230 Volts		Tableau de commande	
Cordon d'alimentation	oui		Interrupteur vitesse	Poussoirs
Accessoires			Interrupteur lumière	Poussoirs
Support Cheminée + Notice d'utilisation + Buse sortie 150/120mm			Témoin de fonctionnement	Non



ENERG
енергия · ενεργεια

Y IJA
IE IA

SOGE LUX

HCL99XF



68
kWh/annum

ABCD**E**FG

ABC**C**DEFG

ABC**D**EFG

66dB

65/2014