

Ean code : 3 3 8 0 5 8 2 0 1 0 8 8 6

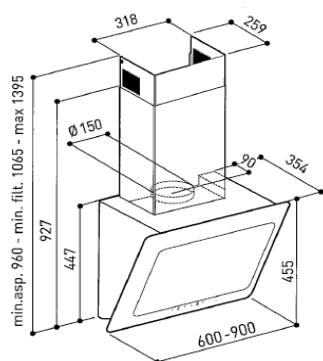
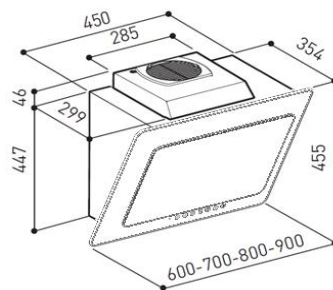
maj 06/07/2022

HC30

Hotte VALKYR

SOGELUX**HCVA60BF**

VERRE BLANC / CHEMINÉE BLANCHE

Dimensions : 60 cm**Optionnel**

- Débit d'air utilisation normale : 302 à 591 m³/h
- Débit d'air utilisation Booster : 719 m³/h
- Aspiration périmétrale
- Eclairage : 2 lampes à leds
- 3 vitesses + 1 booster
- Recyclage ou évacuation extérieure
- Filtres charbons inclus
- Commande sensitive
- Filtre graisse aluminium lavable dans le lave-vaisselle
- Clapet anti-retour

Volumes , Dimensions et poids**Normes 2015**

Emballé		L 683 x H 430 x P 575	Classe Energie	A
		19,3 Kg	Consommation Annuelle Energie	50 kWh/an
Déballé	Base	L 60 x H 44,7 x P 35,4	Classe Efficacité Evacuation Vapeur et Fumées	A
	Cheminée	L 31,8 x H (min 960/max 1395) x P25,9	Classe Efficacité Eclairage	A
	Hauteur totale avec cheminée	927mm à 1395mm	Classe Efficacité Filtration des Graisses	F
		16,3 Kg	Niveau Sonore en dB(A) Mini / Maxi / Booster	44 / 58 / 63 dB(A)
Diamètre buse sortie		150 / 120 mm	Caractéristiques	
Puissance en Watts et Tension			Nombre de vitesses	3 + 1
Moteur		250 W	Nombre de moteurs	1
Maximum		253 W	Nombre de filtres charbons	2
Puissance de l'éclairage par LEDS		2 x 1 W	Nombre de lampes	2 LEDS rondes
Tension d'alimentation		230 Volts	Filtres graisse aluminium	Oui
Cordon d'alimentation avec prise de courant		oui		
Tableau de commande			Accessoires	
Interrupteur vitesse		Touch control	1 Buse sortie avec clapet anti-retour + 1 buse de sortie pour version recyclage + Support Cheminée + Notice d'utilisation + gabarit de montage	
Interrupteur lumière		Touch control		



ENERG Y IJA
енергия · ενεργεια IE IA

SOGE LUX

HCVA60BF



A

50
kWh/annum

ABCDEFG

ABCDEFG

ABCDEF**G**

58dB

65/2014