

Ean code : 3 3 8 0 5 8 2 0 1 0 9 1 6

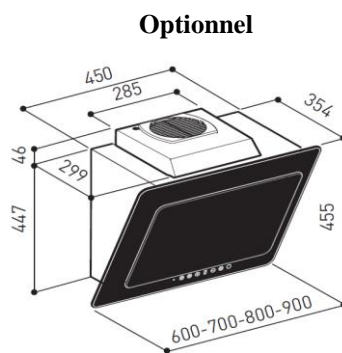
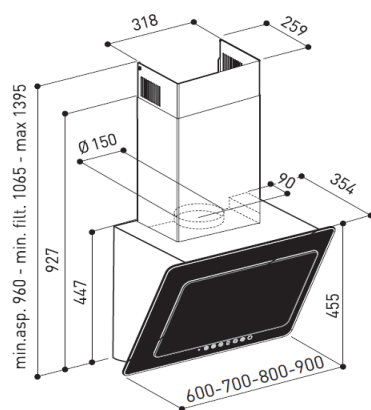
maj 14/03/2022

HC30

Hotte VALKYR

SOGELUX**HCVA90NF**

VERRE NOIR / CHEMINEE NOIRE

Dimensions : 90 cm

- Débit d'air utilisation normale : 302 à 591 m3/h
- Débit d'air utilisation Booster : 719 m3/h
- Aspiration périmétrale
- Eclairage : 2 lampes à leds
- 3 vitesses + 1 booster
- Recyclage ou évacuation extérieure
- Filtres charbons inclus
- Commande sensitive
- Filtre graisse aluminium lavable dans le lave-vaisselle
- Clapet anti-retour

Volumes , Dimensions et poids

Normes 2015

| | | | | |
|---|------------------------------|---------------------------------------|--|--------------------|
| Emballé | | L 1024 x H 609 x P 425 | Classe Energie | A |
| | | Kg 23,9 | Consommation Annuelle Energie | 49,8 kWh/an |
| Déballé | Base | L 90 x H 44,7 x P 35,4 | Classe Efficacité Evacuation Vapeur et Fumées | A |
| | Cheminée | L 31,8 x H (min 960/max 1395) x P25,9 | Classe Efficacité Eclairage | A |
| | Hauteur totale avec cheminée | 927mm à 1395mm | Classe Efficacité Filtration des Graisses | F |
| | | Kg 20,4 | Niveau Sonore en dB(A) Mini / Maxi / Booster | 44 / 58 / 63 dB(A) |
| Diamètre buse sortie | 150 / 120 mm | | Caractéristiques | |
| Puissance en Watts et Tension | | | Nombre de vitesses | 3 + 1 |
| Moteur | 250 W | | Nombre de moteurs | 1 |
| Maximum | 253 W | | Nombre de filtres charbons | 2 |
| Puissance de l'éclairage par LEDS | 2 x 1 W | | Nombre de lampes | 2 LEDS rondes |
| Tension d'alimentation | 230 Volts | | Filtres graisse aluminium | Oui |
| Cordon d'alimentation avec prise de courant | oui | | | |
| Tableau de commande | | | Accessoires | |
| Interrupteur vitesse | Touch control | | 1 Buse sortie avec clapet anti-retour + 1 buse de sortie pour version recyclage + Support Cheminée + Notice d'utilisation + gabarit de montage | |
| Interrupteur lumière | Touch control | | | |