

3380582010244

maj 14/02/2019

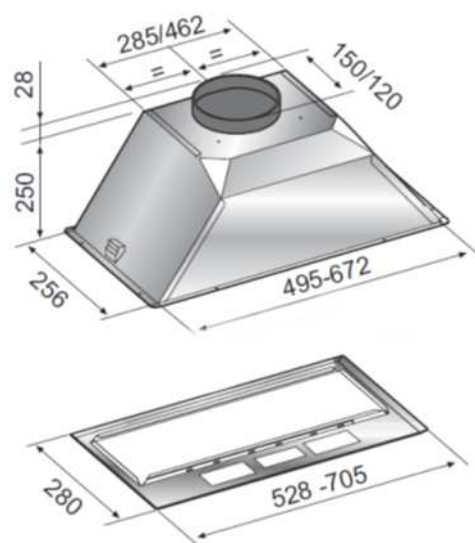
PLUS PRODUIT

- Débit d'air utilisation normale : 271 à 628 m³/h
- Recyclage ou évacuation extérieure
- Eclairage 2 ampoules leds 2x2,8W
- Filtre graisse à cassette aluminium lavable
- Filtres charbons inclus
- Interrupteurs Vitesses (3) et Lumière séparés
- Sortie d'air : mm 150/120

GROUPE ASPIRANT

SOGELUX**GB1019F**

Gris métallisé



Volumes , Dimensions et poids		Normes 2015	
Emballé	L57,5 x H 33,5 x P 35	Classe Energie	C
	Kg 6,1	Consommation Annuelle Energie	66,2 kWh/an
Déballé	L52,8 x H 27,8 x P 28	Classe Efficacité Evacuation Vapeur et Fumée	C
	Kg 5,6	Classe Efficacité Eclairage	C
Encastrement	L 49,5 x H 27,8 x P 25,6	Classe Efficacité Filtration des Graisses	D
Diamètre buse sortie	150 / 120 mm	Niveau Sonore en dB(A) Mini / Maxi	56 / 64 dB(A)
Puissance en Watts et Tension		Caractéristiques	
Moteur	250 W	Nombre de vitesses	3
Watt total	255,6W	Nombre de moteurs	1
Puissance de l'éclairage	2 x 2,8 Watts	Nombre de filtres charbons	2
Tension d'alimentation	230 Volts	Nombre de lampes	2 Leds ampoule
Cordon d'alimentation	Oui	Filtres graisse aluminium	Oui
Accessoires		Tableau de commande	
1 Buse sortie avec clapet anti retour + réduction 150/120 mm		Interrupteur vitesse	Curseur
Notice d'utilisation		Interrupteur lumière	Curseur
		Témoin de fonctionnement	Non