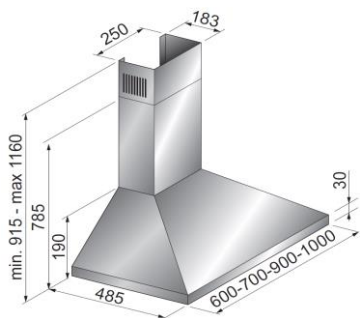


3380582011395

maj 16/01/2025

Hotte LION / Moteur JC2

**SOGELUX****HCL924XF**

XF = Inox

PLUS PRODUIT

- Débit d'air utilisation normale : 188 à 435 m³/h
- Recyclage ou évacuation extérieure
- 2 Filtres charbons inclus
- Interrupteurs poussoirs
- Filtre graisse aluminium lavable dans le lave vaisselle
- Eclairage : 2 lampes à leds 2,5w
- Clapet anti-retour
- Buse évacuation en 150 ou 120mm

Volumes , Dimensions et poids**Normes 2015**

Emballé	L 96,9 x H 54,4 x P 37,3		Classe Energie	C
	kg 10,7		Consommation Annuelle Energie	54 kWh/an
Déballé	Base	L 90 x H 19 x P 48,5	Classe Efficacité Evacuation Vapeur et Fumées	D
	Cheminée	L 25 x H 60 / 97 x P18,3	Classe Efficacité Eclairage	B
	Totale	L 90 x H 91,5 / 116 x P 48,5	Classe Efficacité Filtration des Graisses	D
	Kg 9,3		Niveau Sonore en dB(A) Mini / Maxi	41 / 67 dB(A)
Diamètre buse sortie	150 mm		Caractéristiques	
Puissance en Watts et Tension			Nombre de vitesses	3
Maximum moteur	130 W		Nombre de moteurs	1
Watt total	135 W		Nombre de filtres charbons	2
Puissance de l'éclairage	2 x 2,5 Watts		Nombre de lampes LED	2
Tension d'alimentation	230 Volts		Filtres graisse aluminium	Oui
Cordon d'alimentation	oui		Tableau de commande	
Accessoires			Interrupteur vitesse	Poussoirs
Support Cheminée + Notice d'utilisation + Buse sortie 150/120mm			Interrupteur lumière	Poussoirs
			Témoin de fonctionnement	Non



ENERG
енергия · ενεργεια

Y IJA
IE IA

SOGE LUX

HCL924XF



54
kWh/annum

ABC **D** EFG

AB **C** DEFG

ABC **D** EFG

67 dB

65/2014

