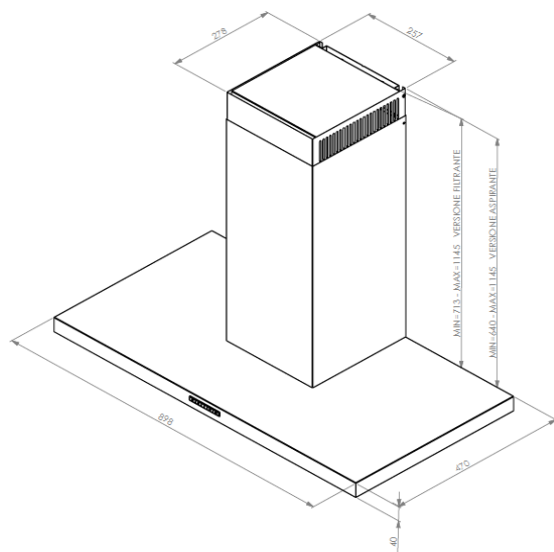


EAN code : 3 3 8 0 5 8 2 0 1 0 1 1 4

maj 09/11/2018



HOTTE MURALE 90cm

SOGELUX**HCSW92XF**

INOX 90cm /cheminée inox

PLUS PRODUIT

Débit d'air minimum utilisation normale : 331,9 m3/h

Débit d'air maximum utilisation normale : 605,3 m3/h

Débit d'air utilisation Booster : 724 m3/h

Eclairage : 2 lampes à leds

3 vitesses+ 1 booster

Recyclage ou évacuation extérieure

Filtre à charbon inclus

Commande électronique

Filtre graisse aluminium lavable dans le lave-vasselle

Clapet anti-retour

Volumes , Dimensions et poids

Emballé	L 965 x H 600 x P 450	
	Kg 17,26	
Déballé	Base	L 900 x H 40 x P 470
Cheminée	Version filtrante	L 257 x H (min 713/ max 1145) x P 278
Cheminée	Version aspirante	L 257 x H (min 640/ max 1145) x P 278
		Kg 13
Diamètre buse sortie	150/120 mm	

Puissance en Watts et Tension

Maximum	265 W
Watt total	268W
Puissance de l'éclairage	2x1.3W
Tension d'alimentation	230 Volts
Cordon d'alimentation	oui

Tableau de commande

Interrupteur vitesse	electronique
Interrupteur lumière	electronique

Mesures

Classe Energie	A+
Consommation Annuelle Energie	40,3 kWh/an
Classe Efficacité Evacuation Vapeur et Fumées	A
Classe Efficacité Eclairage	A
Classe Efficacité Filtration des Graisses	B
Niveau Sonore en dB(A) Mini / Maxi/Booster	48- 60 - 68

Caractéristiques

Nombre de vitesses	3+1
Nombre de moteurs	1
Nombre de filtres charbons	1
Nombre de lampes	LED rectangulaire
Filtres graisse aluminium	Oui

Accessoires

1 Buse sortie (reduction 150-120) avec clapet anti retour
Support Cheminée + Notice d'utilisation



ENERG
енергия · ενεργεια

Y IJA
IE IA

SOGELUX

HCSW92XF



A+

40
kWh/annum

ABCDEFG

ABCDEFG

ABCDEFG

60 dB

65/2014